



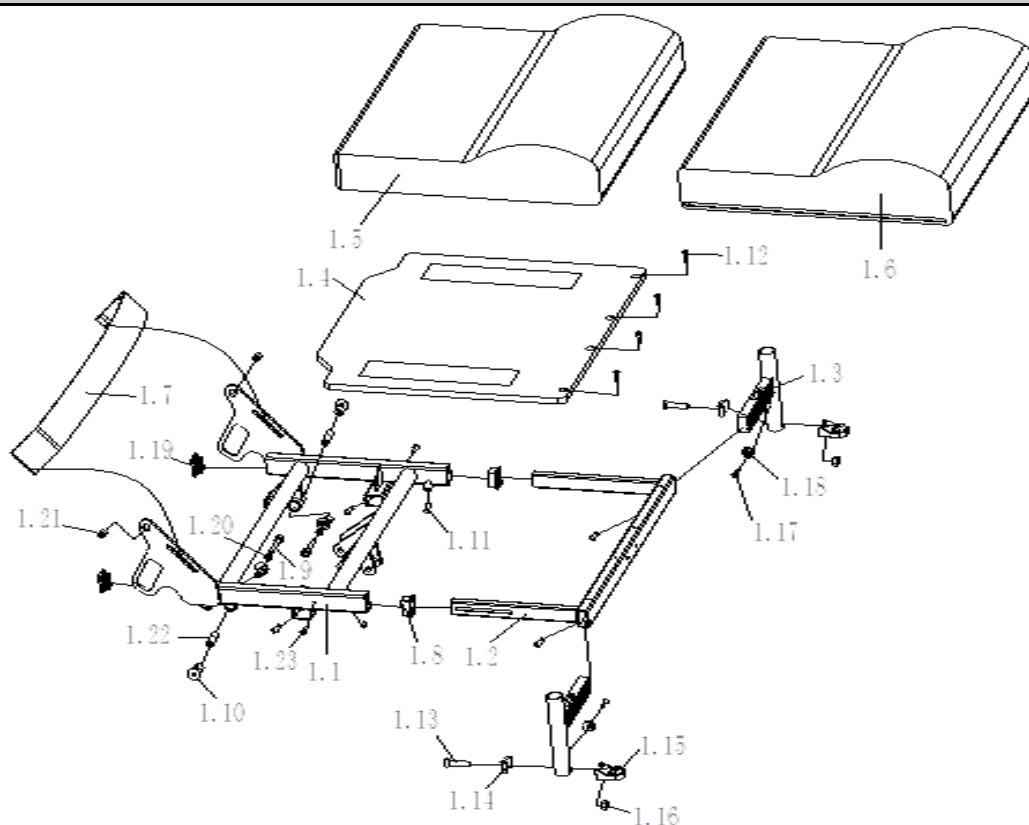
# Weely Essentiel

## Pièces détachées



***RUPIANI***  
vers l'autonomie

# Weely Essentiel - Pièces Détachées



## Assise

Indice plan	Pièce	Référence	Qté
1.1+1.9-1.11 +1.19-1.23	Cadre d'assise arrière 39 avec visserie	FWPD6001	1
	Cadre d'assise arrière 44 avec visserie	FWPD6002	1
	Cadre d'assise arrière 49 avec visserie	FWPD6003	1
1.9+1.10+1.20+1.22	Axe pour articulation d'assise	FWPD6008	
1.2	Glissière d'assise avant 39	FWPD6004	1
	Glissière d'assise avant 44	FWPD6005	1
	Glissière d'assise avant 49	FWPD6006	1
1.3	Support de potence	FWPD6007	1
1.4	Plaque d'assise 39	FWPD6011	1
	Plaque d'assise 44	FWPD6012	1
	Plaque d'assise 49	FWPD6013	1
1.5+1.6	Coussin d'assise 39 / (Housse)	FWPD6014 (-C)	1
	Coussin d'assise 44/ (Housse)	FWPD6015 (-C)	1
	Coussin d'assise 49/ (Housse)	FWPD6016 (-C)	1
1.7	Ceinture velcro	FWPD6021	1
1.8	Cache de glissière	FWPD6022	2
1.13-1.18	Nez de potence	FWPD6023	1

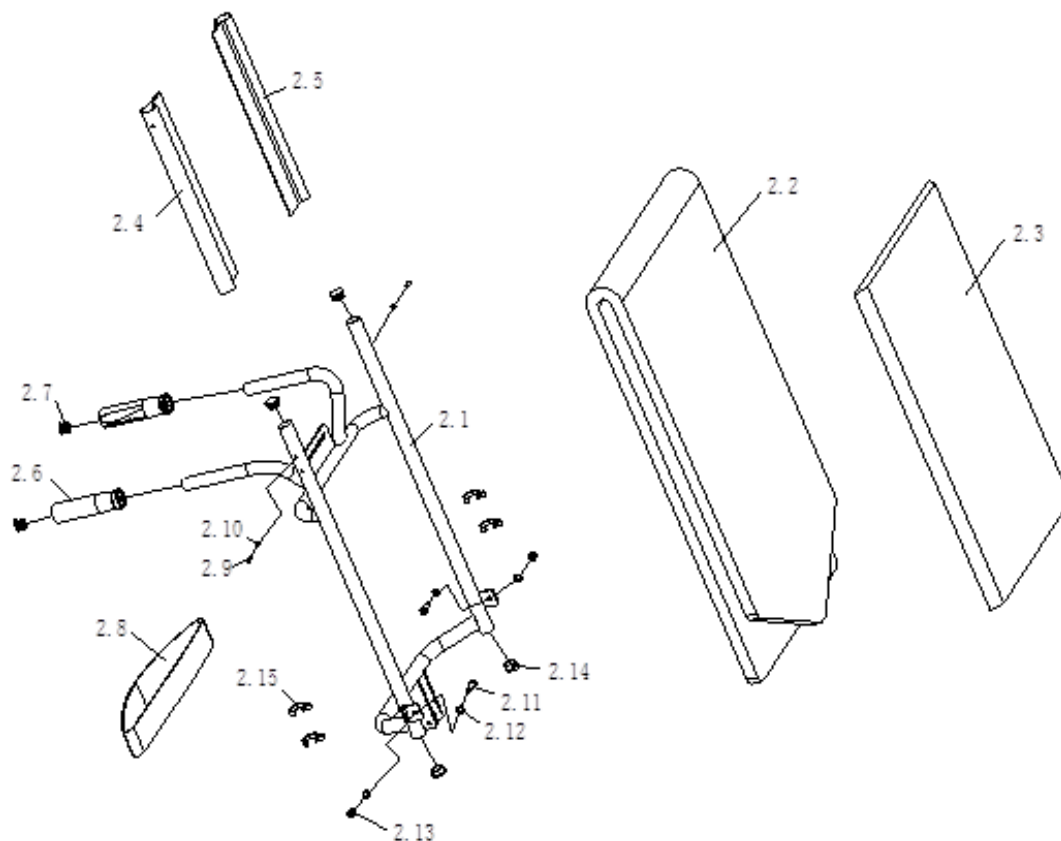


**RUPIANI**

74, avenue du 8 Mai 1945  
69120 Vaulx-en-Velin  
vers l'autonomie...

Tél : (33) 04 37 45 02 54  
Fax : (33) 04 37 45 02 55  
Courriel : info@rupiani.fr  
Web : www.rupiani.fr

# Weely Essentiel - Pièces Détachées



## Dossier

Indice plan	Pièce	Référence	Qté
2.1	Armature de dossier 39	FWPD6041	1
	Armature de dossier 44	FWPD6042	1
	Armature de dossier 49	FWPD6043	1
2.11-2.14	Vis pour articulation de dossier	FWPD6046	2
2.15	Collier passe câble	FWPD6045	1
2.2+2.3+2.4+2.5	Dossier souple réglable en tension taille 39		1
	Dossier souple réglable en tension taille 44		1
	Dossier souple réglable en tension taille 49		1
2.6+2.7	Poignée de dossier avec bouchons (paire)	FWPD6061	1
2.8	Sangle lombaire taille 39	FWPD6054	1
	Sangle lombaire taille 44	FWPD6055	1
	Sangle lombaire taille 49	FWPD6056	1

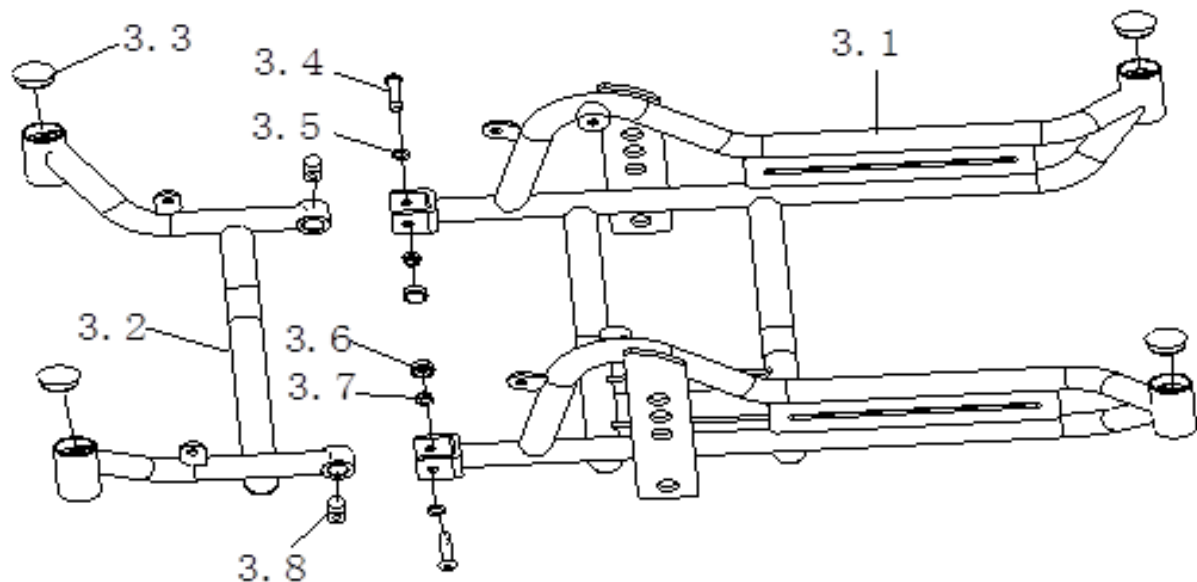


**RUPIANI**

74, avenue du 8 Mai 1945  
69120 Vaulx-en-Velin  
vers l'autonomie...

Tél : (33) 04 37 45 02 54  
Fax : (33) 04 37 45 02 55  
Courriel : info@rupiani.fr  
Web : www.rupiani.fr

# Weely Essentiel - Pièces Détachées



## Châssis

Indice plan	Pièce	Référence	Qté
3.1	Châssis 39	FWPD6081	1
	Châssis 44	FWPD6082	1
	Châssis 49	FWPD6083	1
3.2	Partie arrière de châssis 39	FWPD6084	1
	Partie arrière de châssis 44	FWPD6085	1
	Partie arrière de châssis 49	FWPD6086	1
3.3	Bouchon de châssis	FWPD6091	4
3.8	Entretoise d'articulation de châssis	FWPD6092	2

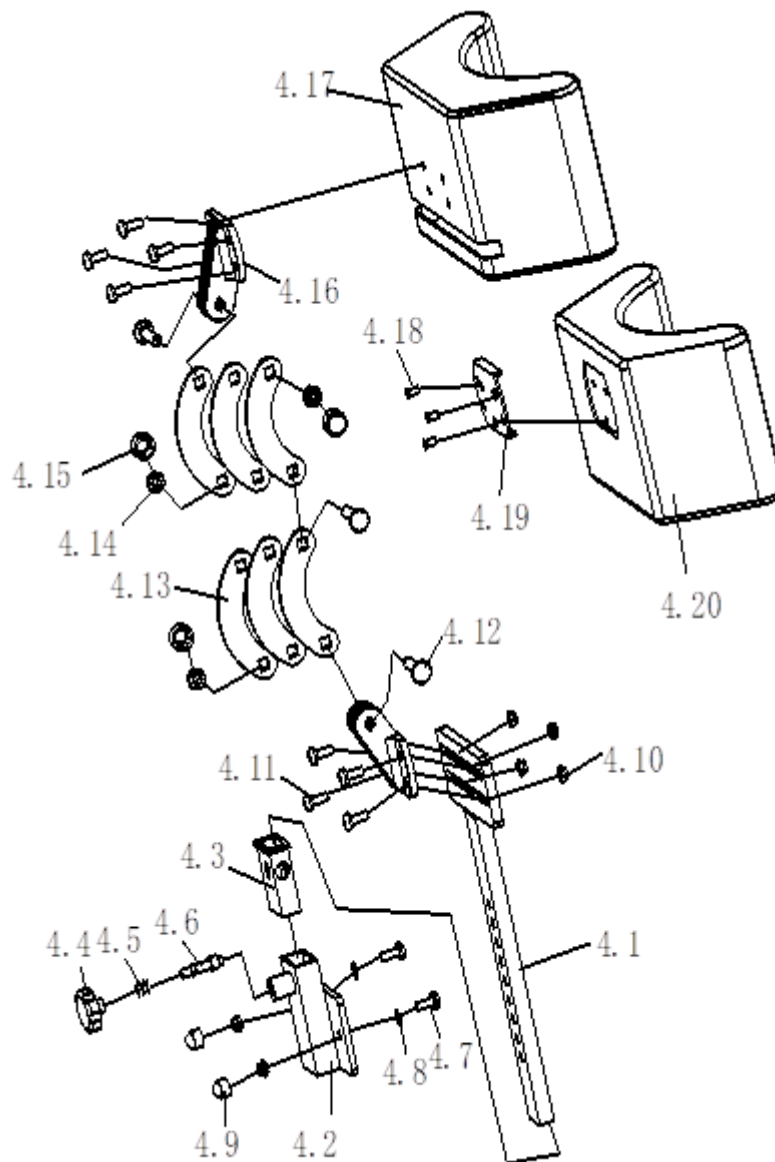


**RUPIANI**

74, avenue du 8 Mai 1945  
69120 Vaulx-en-Velin  
vers l'autonomie...

Tél : (33) 04 37 45 02 54  
Fax : (33) 04 37 45 02 55  
Courriel : info@rupiani.fr  
Web : www.rupiani.fr

# Weely Essentiel - Pièces Détachées



## Appui-Tête

Indice plan	Pièce	Référence	Qté
4	Appui-tête complet	FWPD4001	1
4.1+4.10-4.16	Support d'appui-tête	FWPD4011	1
4.10-4.16	Articulation d'appui-tête	FWPD4012	1
4.2-4.9	Fixation d'appui-tête	FWPD4021	1
4.17-4.20	Coussin d'appui-tête	FWPD4031	1
4.3	Entretoise pour fixation d'appui-tête	FWPD4023	1

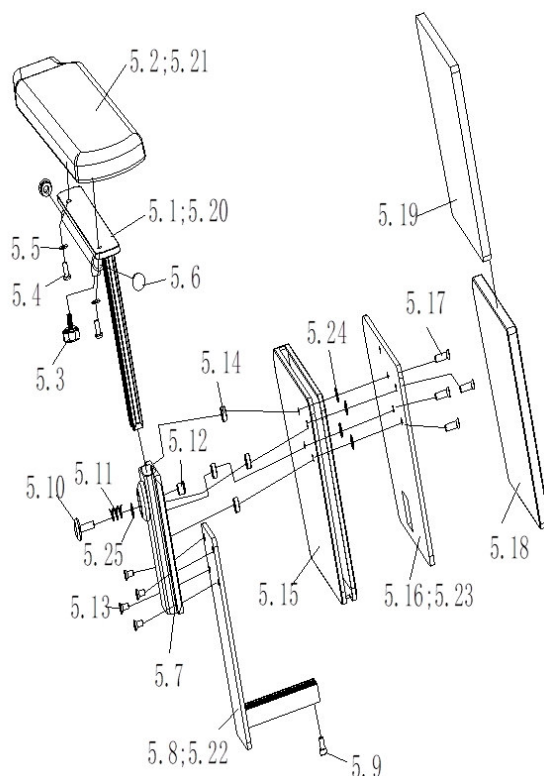


**RUPIANI**

74, avenue du 8 Mai 1945  
69120 Vaulx-en-Velin  
vers l'autonomie...

Tél : (33) 04 37 45 02 54  
Fax : (33) 04 37 45 02 55  
Courriel : info@rupiani.fr  
Web : www.rupiani.fr

# Weely Essentiel - Pièces Détachées



## Accoudoirs

Indice plan	Pièce	Référence	Qté
5.20+5.21+5.3-5.6	Manchette d'accoudoir avec support, gauche	FWPD2001	1
5.1-5.6	Manchette d'accoudoir avec support, droit	FWPD2002	1
5.21	Manchette d'accoudoir côté gauche	FWPD2003	1
5.2	Manchette d'accoudoir côté droit	FWPD2004	1
5.20 + 5.3-5.6	Support d'accoudoir, côté gauche	FWPD2005	1
5.1 + 5.3-5.6	Support d'accoudoir, côté droit	FWPD2006	1
5.3	Molette de fixation tablette	FWPD2011	1
5.6	Bouchon d'accoudoir	FWPD2012	2
5.7+5.10-5.13+5.25	Insert d'accoudoir	FWPD2021	2
5.22+5.9	Support d'accoudoir bas côté gauche	FWPD2022	1
5.8+5.9	Support d'accoudoir bas côté droit	FWPD2023	1
	Surmanchette d'accoudoir avec appui pelvien	FWPD2030	1
5.14+5.15+ 5.17-5.19+5.23+5.24	Protège vêtements côté gauche	FWPD2031	1
5.14-5.19+5.24	Protège vêtements côté droit	FWPD2032	1
	Support pour gouttière (paire)	FWPD2052	1

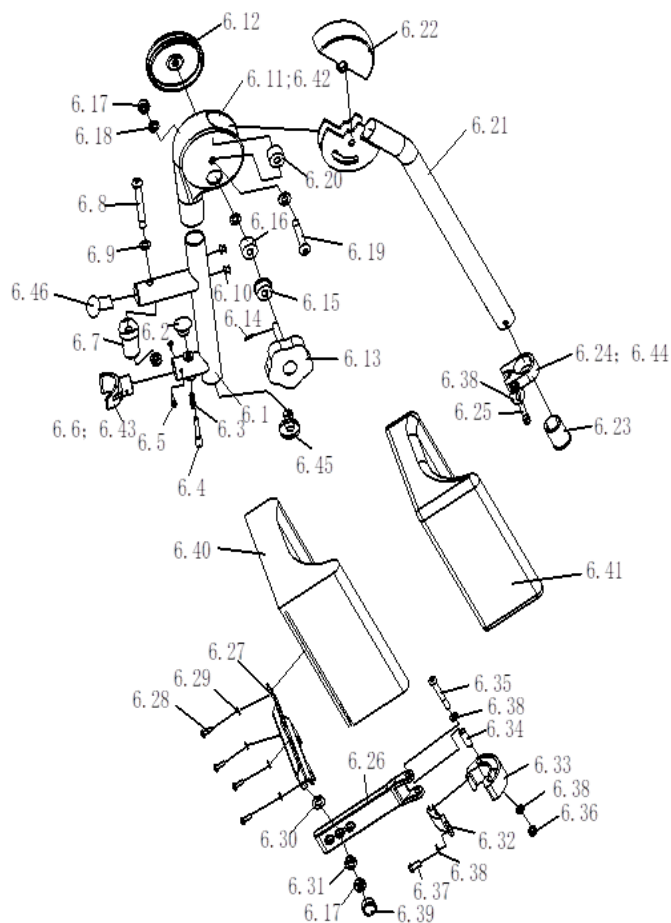


**RUPIANI**

74, avenue du 8 Mai 1945  
69120 Vaulx-en-Velin  
vers l'autonomie...

Tél : (33) 04 37 45 02 54  
Fax : (33) 04 37 45 02 55  
Courriel : info@rupiani.fr  
Web : www.rupiani.fr

# Weely Essentiel - Pièces Détachées



## Reposes-Jambes Essentiel

Indice plan	Pièce	Référence	Qté
6 +7	Reposes-jambes 39 avec palette repose pieds	FWPD3001	
	Reposes-jambes 44 avec palette repose pieds	FWPD3002	
	Reposes-jambes 49 avec palette repose pieds	FWPD3003	
6.2-6.4	Bouton de débrayage de reposes jambes	FWPD3011	
6.40 / 6.41 + 6.27-6.31 + 6.17 + 6.39	Coussin d'appui-mollet avec fixations	FWPD3012	
6.43+6.5+6.6	Guide de potence	FWPD3013	
6.7-6.9	Pivot de potence	FWPD3014	
6.13-6.18	Molette de réglage pour reposes jambes	FWPD3015	
6.23-6.25+6.38+6.44	Noix de serrage pour réglage en hauteur des reposes jambes	FWPD3016	
6.26+6.32-6.38	Articulation d'appui-mollet	FWPD3017	
6.23	Entretoise	FWPD3018	
6.12+6.19	Coussin d'appui-genou	FWPD3019	



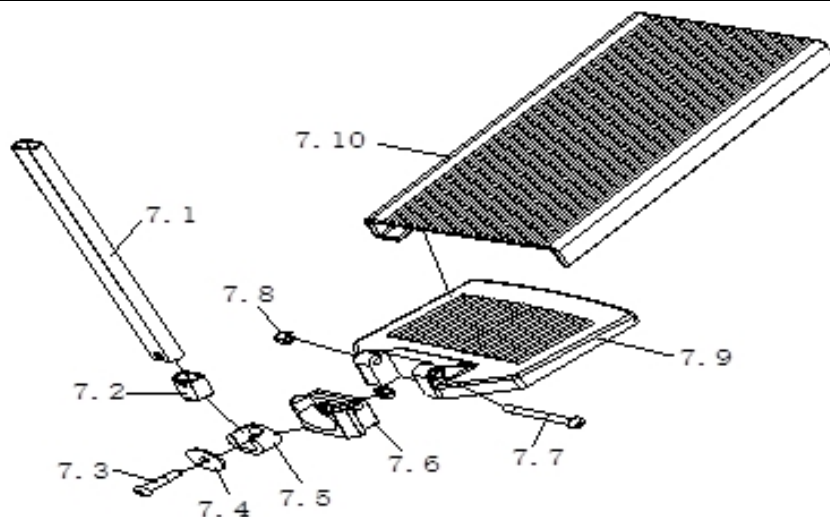
**RUPIANI**

74, avenue du 8 Mai 1945  
69120 Vaulx-en-Velin  
vers l'autonomie...

Tél : (33) 04 37 45 02 54  
Fax : (33) 04 37 45 02 55  
Courriel : info@rupiani.fr  
Web : www.rupiani.fr

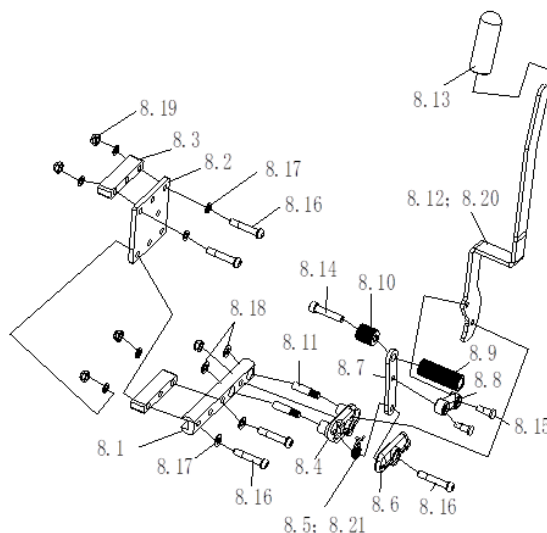
**Document non contractuel**

# Weely Essentiel - Pièces Détachées



## Palettes

Indice plan	Pièce	Référence	Qté
7.1+7.2+7.3 +7.4+7.5+7.6 +7.7+7.8+7.9	Palette repose pied 39 avec articulation et mât pour repose jambe Essentiel	FWPD3051	2
	Palette repose pied 44 avec articulation et mât pour repose jambe Essentiel	FWPD3052	2
	Palette repose pied 49 avec articulation et mât pour repose jambe Essentiel	FWPD3053	2
7.10	Surpalette	FWPD3061	1



## Freins

Indice plan	Pièce	Référence	Qté
8.4-8.20	Frein Gauche Complet V2.1 (Levier + Support)	FWPD5001	1
8.4-8.20	Frein Droit Complet V2.1 (Levier + Support)	FWPD5002	1



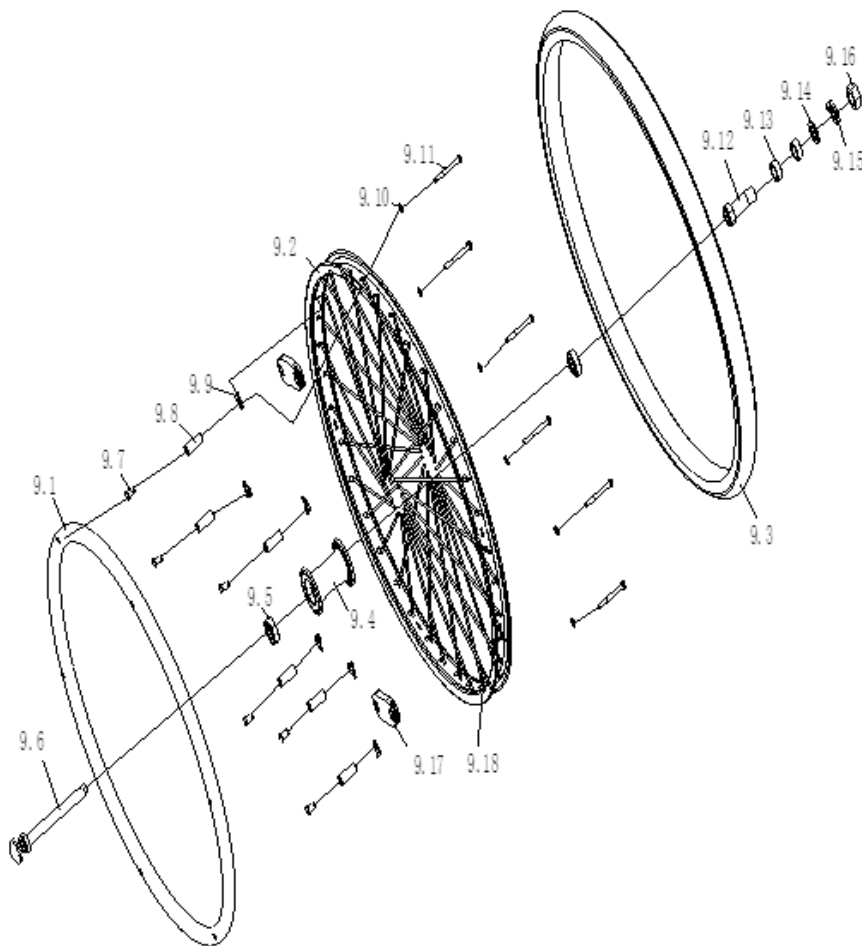
**RUPIANI**

74, avenue du 8 Mai 1945  
69120 Vaulx-en-Velin  
vers l'autonomie...

Tél : (33) 04 37 45 02 54  
Fax : (33) 04 37 45 02 55  
Courriel : info@rupiani.fr  
Web : www.rupiani.fr



# Weely Essentiel - Pièces Détachées



## Roues centrales

Indice plan	Pièce	Référence	Qté
9.1-9.11 +9.17+9.18	Roue rayonnée 22" avec axe QR	FWPD5011	2
9.1+9.7-9.11	Main courante pour roue 22" avec visserie	FWPD5012	2
9.2	Jante pour roue 22"	FWPD5013	2
9.3	Bandage pour roue 22"	FWPD5014	2
9.5	Roulement	FWPD5021	2
9.6	Axe QR	FWPD5022	2
9.12-9.16	Support pour axe QR	FWPD5023	2



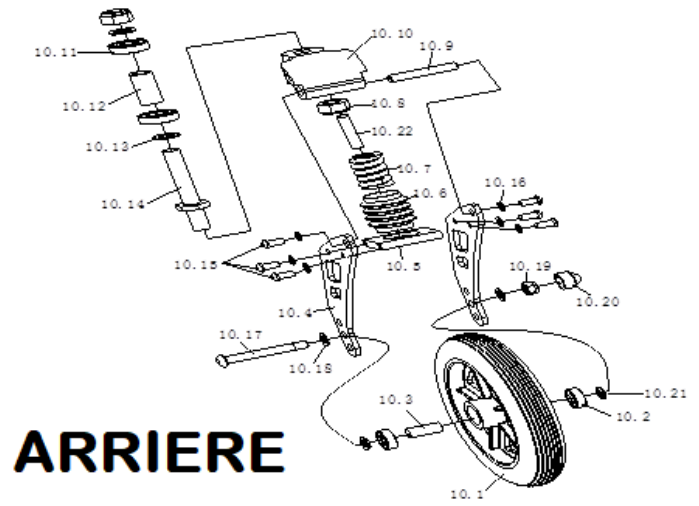
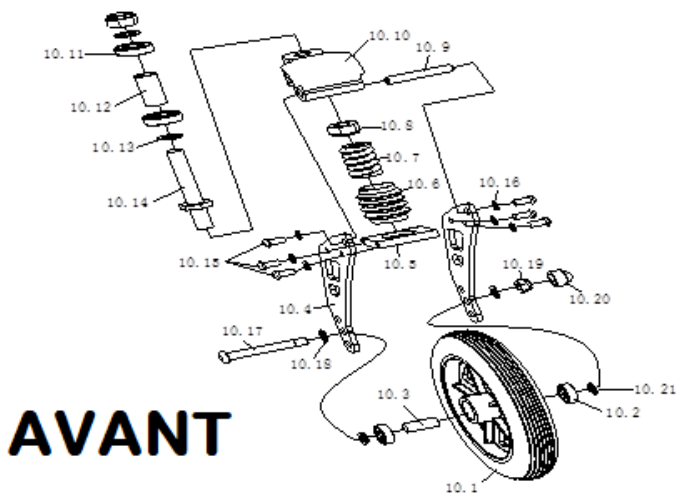
**RUPIANI**

74, avenue du 8 Mai 1945  
69120 Vaulx-en-Velin  
vers l'autonomie...

Tél : (33) 04 37 45 02 54  
Fax : (33) 04 37 45 02 55  
Courriel : info@rupiani.fr  
Web : www.rupiani.fr

**Document non contractuel**

# Weely Essentiel - Pièces Détachées



## Roues avant et arrière

Indice plan	Pièce	Référence	Qté
10	Fourche avant complète avec roue 6"	FWPD5051	2
	Fourche arrière complète avec roue 6"	FWPD5052	2
10.1	Roue 6"	FWPD5053	4
10.6	Soufflet d'amortisseur	FWPD5056	4
10.7	Ressort d'amortisseur	FWPD5057	4
10.12	Douille d'amortisseur	FWPD5061	4
10.22	Silent block caoutchouc	FWPD5062	4

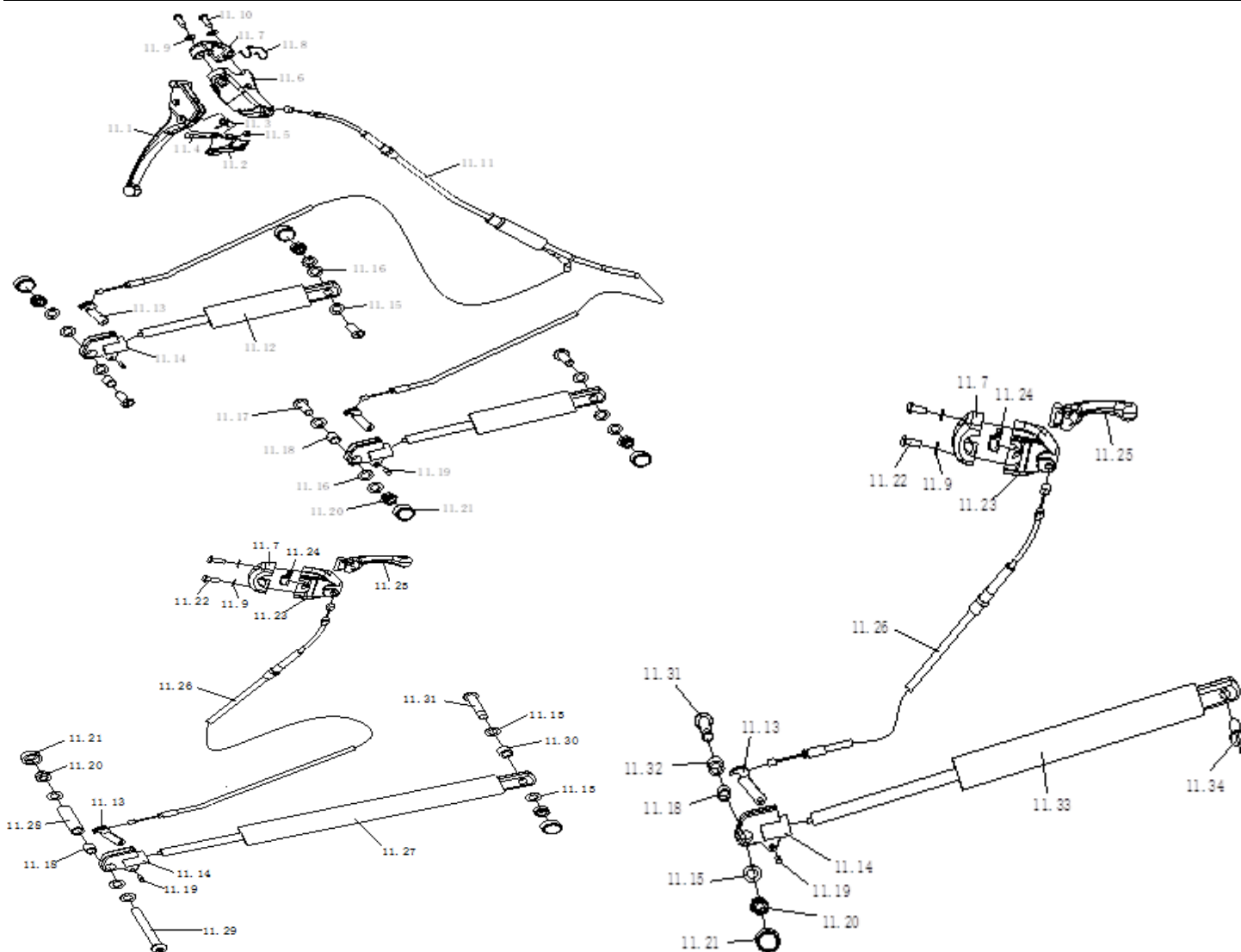


**RUPIANI**

74, avenue du 8 Mai 1945  
69120 Vaulx-en-Velin  
vers l'autonomie...

Tél : (33) 04 37 45 02 54  
Fax : (33) 04 37 45 02 55  
Courriel : info@rupiani.fr  
Web : www.rupiani.fr

# Weely Essentiel - Pièces Détachées



## Vérins

Indice plan	Pièce	Référence	Qté
11.1+11.10	Levier pour passage d'obstacles	FWPD7001	1
11.11	Câble pour passage d'obstacles	FWPD7002	1
11.12-11.14+11.19	Vérin pour passage d'obstacles	FWPD7003	1
11.14	Tête de déclenchement pour vérin	FWPD7004	1
11.22-11.25 +11.7+11.9	Levier pour bascule d'assise	FWPD7011	1
11.26	Câble pour bascule d'assise	FWPD7012	1
11.13+11.14 +11.19+11.27	Vérin pour bascule d'assise	FWPD7013	1
11.13+11.14 +11.19+11.33	Vérin pour inclinaison de dossier	FWPD7023	1
11.34	Goupille pour vérin d'inclinaison de dossier	FWPD7024	1



**RUPIANI**

74, avenue du 8 Mai 1945  
69120 Vaulx-en-Velin  
vers l'autonomie...

Tél : (33) 04 37 45 02 54  
Fax : (33) 04 37 45 02 55  
Courriel : info@rupiani.fr  
Web : www.rupiani.fr